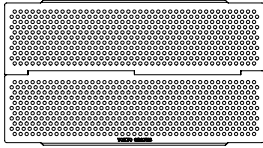
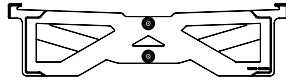


この度は本製品をお買い上げいただき、誠にありがとうございます。この製品はキャンプ用のテーブルです。過酷な使い方、特殊なご使用をされますと、けがや火災など思わぬ事故の原因となります。安全にご使用いただくためにも必ず取扱説明書（本書）をよく読んでからご使用ください。また、読み終わった後も大切に保管してください。説明内容で理解出来ない点及び製品に不具合が確認された際には直ちに使用を中止し、弊社カスタマーサポートまでお問い合わせください。

セット内容/各部名称



天板



脚



収納ケース



取扱説明書（本書）

取扱上の注意 ご使用前によく読んで予想される事故を回避し安全にご使用ください。

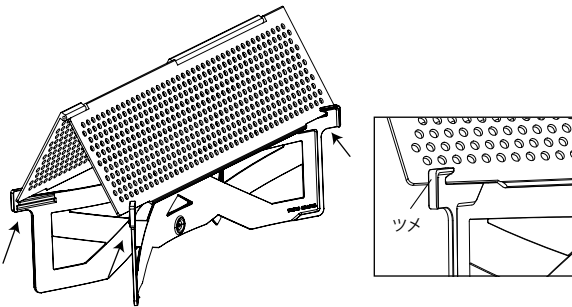
⚠危険 明らかに生命に関わる重大な事故が予測される行為を示します。

- テーブルの上でカートリッジガスこんろをお使いになる場合は、使用するこんろの取扱説明書に従ってご使用ください。

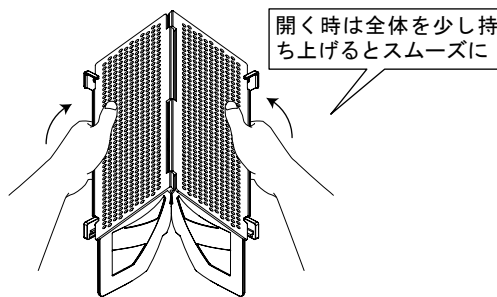
⚠注意 取扱いを誤った場合、使用者が傷害を負う危険、及び物的損害の発生が想定されることを示します。

- 本製品を踏み台にしてテーブルの上に乗る、椅子のように座る等すると本製品が破損し、転倒したり破損した部品によって怪我を負う危険があります。
- 安全にご使用いただくために、天板の荷重は5kg以内でご使用ください。
- 地盤のしっかりした平坦な場所で使用してください。凹凸のある場所や、砂地などの軟弱な地面、傾斜地で使用しないでください。
- テント内やフローリングなどで使用する場合は、シートや床を傷める場合があります。敷物を敷くなどで、床面の保護をしてください。
- テーブルの一部に偏った荷重を掛けないでください。転倒や破損の恐れがあります。
- テーブルの上に熱い物を直接載せると天板に熱が伝わり高温になります。ご注意ください。
- テーブル上でカートリッジガスをお使いになる場合、輻射熱で天板が高温になる場合がありますのでご注意ください。また、燃焼器具はカートリッジガスこんろのみに対応しております。炭や薪を使う燃焼器具の場合、樹脂製の脚が溶ける可能性があります。
- 組み立て時、収納時に指などを挟まないように注意してください。
- 使用前に異常が無い確認し、異常があった場合はすぐに使用を中止してください。
- 本製品は、組み立て後のロック機構がありません。物を載せたままテーブルを持ち上げたり移動させないでください。
- 本製品をザックに入れて携行する際、外部から強い圧力が掛かると破損する恐れがあります。また、本製品の角や端部で収納ケースや、他のアイテムを傷つける恐れがあります。ザックに入れる際はご注意ください。

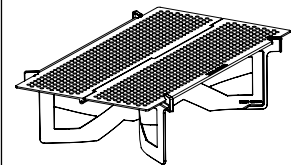
使用方法



脚を地面に置き、天板少し開いた状態で図のように脚のツメと天板を合わせます。（4カ所）



そのまま天板を開きます。脚が地面に引っかかる場合は全体を少し持ち上げながら開くとスムーズに組み立て出来ます。




脚が天板にしっかり勤合している事を確認して完成です。

メンテナンス

- 本製品を洗浄する際は柔らかいスポンジたわしなどをご使用ください。洗浄後は水分をよく拭き取り風通しの良い日陰で乾燥させてください。
- 保管の際は高温多湿な場所を避け、通気性の良い場所に保管してください。

不明な点や、お気づきの点があれば以下の窓口へお問い合わせください。
TOKYO CRAFTS カスタマーサポート
Email: info@tokyocrafts.jp

株式会社タナクロ
〒336-0024 埼玉県さいたま市
南区根岸3丁目5-2 2F
<https://tokyocrafts.jp/>

 警告 | 取扱いを誤った場合、使用者が死亡または重症を負う可能性があることを示します。