



TC-129

TENBI SHELTER INNER TENT

テンビシェルター インナーテント

製造販売元  
株式会社タナクロ  
〒336-0024  
埼玉県さいたま市南区根岸3-5-2

MADE IN CHINA

# TC-129 テンビシエルター インナーテント

## 取扱説明書 Ver1.00



この度は本製品をお買い上げいただき、誠にありがとうございます。この製品はキャンプ用のインナーテントです。過酷な使い方、特殊なご使用をされますと、けがや火災など思わぬ事故の原因となります。安全にご使用いただくためにも必ず取扱説明書(本書)をよく読んでからご使用ください。また、読み終わった後も大切に保管してください。説明内容で理解出来ない点及び製品に不具合が確認された際には直ちに使用を中止し、弊社カスタマーサポートまでお問い合わせください。

### セット内容/各部名称

#### 【セット内容】



本体×1



収納ケース×1

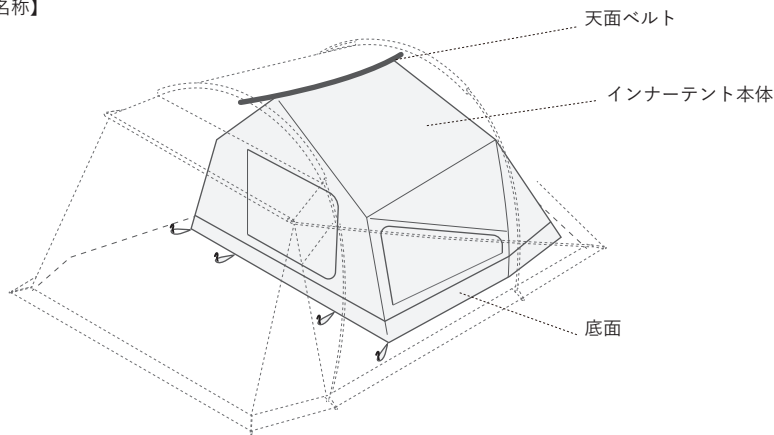


ペグ×4



取扱説明書(本書)

#### 【各部名称】



取扱上の注意 ご使用の前によく読んで予想される事故を回避し安全にご使用ください。

**⚠ 危険** 明らかに生命に関わる重大な事故が予測される行為を示します。

- 囲われた空間での火気の使用は一酸化炭素中毒、酸欠により死亡する恐れがあります。
- 本製品の生地は燃えやすい化学繊維です。引火すると一気に燃え広がる危険があり、火災により死亡する恐れがあります。ライターやキャンドル等、たとえ小さな火であっても使用しないでください。またテント内だけではなくテントの近くでも火気厳禁を徹底してください。

**⚠ 警告** 取扱いを誤った場合、使用者が死亡または重症を負う可能性があることを示します。

- 台風、暴風雨、落雷等の異常気象の際は危険ですので、使用しないでください。
- 河原の中州や崖下などの増水、落石の危険のある場所では設営しないでください。
- 定期的な換気をしてください。積雪など予期せぬ理由により、酸欠状態になる恐れがあります。



**注意**

取扱いを誤った場合、使用者が傷害を負う危険、及び物的損害の発生が想定されることを示します。

- お出かけの前に全ての部品がそろっているか確認してください。
- 設営の際は手袋を着用してください。
- ペグを打つ際にハンマーで指を打たないように注意してください。
- 小さいお子様にボールの組み立てやペグ打ちの作業をさせないでください。
- 風が強い時は設営を行わないでください。本体が飛ばされて思わぬ事故や、本体破損の原因となります。
- 本体はバックル・トグル・ペグで確実に地面に固定してください。風で飛ばされたり本体が倒れたりして思わぬ事故につながります。
- 設営場所によっては付属のペグでは使用できない場合がありますので、あらかじめ設営場所の状態を確認しておいてください。
- 本製品は常設用ではありません。長時間離れる場合は必ず撤収してください。急な天候の変化や突風により本製品が倒壊、飛ばされるなどで思わぬ事故につながります。また、紫外線の影響で生地が著しく劣化するなど、本製品が破損する原因となります。
- 風の強い日はご使用をお控えください。
- テント内は構造上、完全な防水ではありません。また、結露により水滴が落ちる事があります。たとえテント内であっても水気に弱い物(精密機器など)は防水対策をしてください。

### ! | その他注意事項

- 石や木の枝等、本体を傷つける恐れのあるものはあらかじめ取り除き、整地してから設営してください。
- 樹液が付着してしまうと、綺麗に除去する事はできません。樹液が垂れそうな木の下は避けて設営してください。
- 本製品は一部撥水処理を施していますが、ご使用により撥水能力が低下します。市販の撥水スプレーを使用するときは、スプレーの取扱説明書をよくお読みください。
- 本製品の生地はポリエステルです。擦れや紫外線による生地の経年劣化は避けられません。
- 本製品の底面には防水の為にポリウレタンによるコーティングを施しております。ポリウレタンは空気中の水分と反応して加水分解がおこります。加水分解は避けられない経年劣化ですが、濡れたままで放置するとさらに著しく生地が劣化します。長くお使いいただく為にも、しっかりと乾燥させてから保管してください。
- シームテープは経年により変色します。
- 外気との温度差によりテント内面に結露が発生します。また、外気との温度差が激しいときは水滴が垂れるほど結露が発生することがあります。結露を無くすことはできませんが、こまめに換気をすることで結露の発生を抑える事ができます。

### メンテナンス・保管

- 使用後は汚れを十分に落とし、十分に乾かしてから直射日光の当たらない、通気性の良い場所で、収納・保管してください。濡れたままの状態での収納しますと、色移りやカビ発生の原因となります。
- 長期間保管される場合は、湿気がこもりカビ発生の原因となりますので、ご注意ください。
- 撤収時、本体を乾かせない場合は、出来るだけ早く乾燥させてください。そのまま放置しますと色移りやカビ発生の原因となります。
- 汚れを落とす場合は、固く絞った布でふき取り、良く乾燥させてから保管してください。
- シンナー・ベンジンなどの有機溶剤の使用は、色落ち、変色及びプリントや樹脂加工の剥がれの原因となります。
- ご家庭の洗濯機では、本体、収納ケースは洗濯しないでください。
- 幼児、子供の手の届かない場所に保管してください。

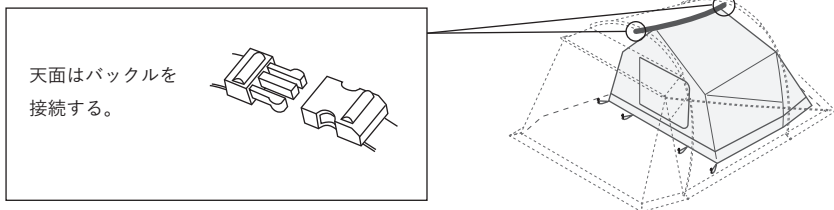
不明な点や、お気づきの点が御座いましたら以下の窓口へお問い合わせください。  
TOKYOCRAFTS カスタマーサポート  
Email:info@tokyocrafts.jp

株式会社タナクロ  
〒336-0024 埼玉県さいたま市  
南区根岸3丁目5-2  
<https://tokyocrafts.jp/>

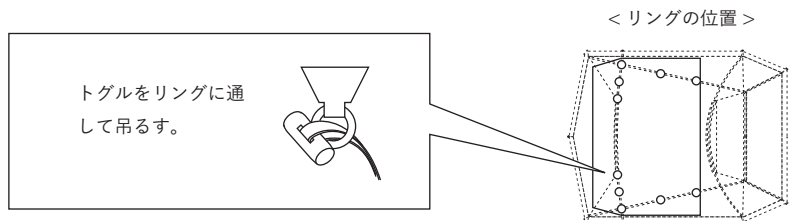
## 設営方法

☆設営する前にルーフシートの前後を確認してください。ロゴが縫製されている面が前方です。

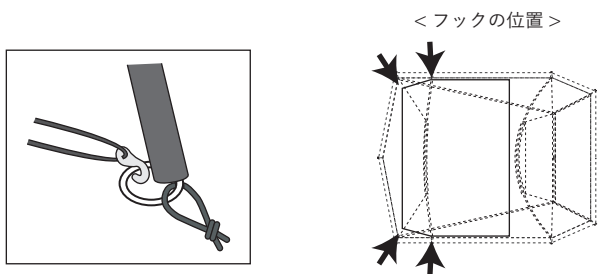
①テンビの天面に付いているバックルに、天面ベルトの前後のバックルを接続します。



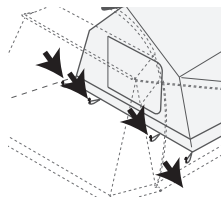
②テンビについているリングに、インナーテント本体のトグルを取り付けます。



③底面に付いている4箇所のフックを、メインフレーム先端部分にあるリングに取り付けます。



④前方の4カ所をペグで固定します。



### Point

・テンビ本体の天井にシワができる場合は、前後のロープをしっかりと張る様になると綺麗に設営ができます。