



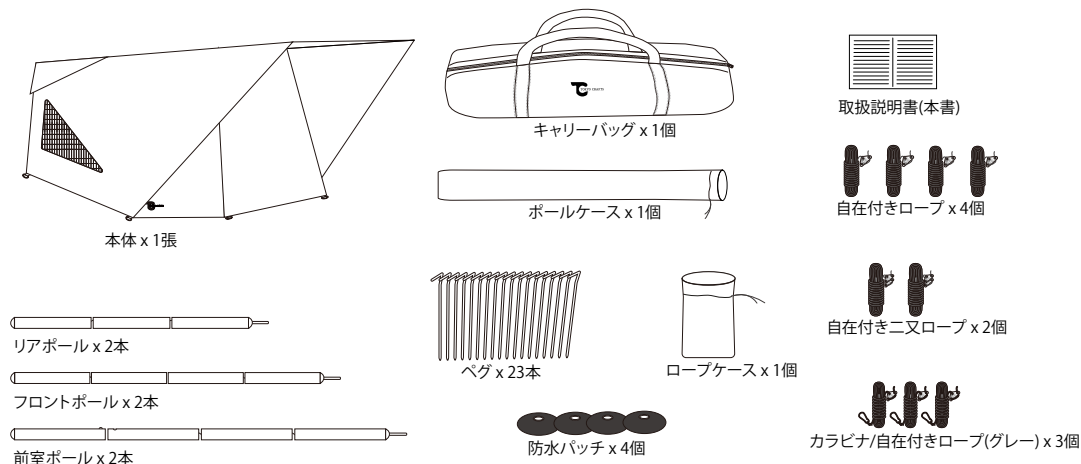
TC-051 モントープ 取扱説明書



※ロープは消耗品です。不測の事態に備え、予備をご用意ください。

この度は本製品をお買い上げいただき、誠にありがとうございます。
この製品はキャンプ用のテントです。
過酷な使い方、特殊なご使用をされますと、けがや火災など思わぬ事故の原因となります。
安全にご使用いただくためにも必ず取扱説明書（本書）をよく読んでからご使用ください。
また、読み終わった後も大切に保管してください。説明内容で理解でない点及び製品に不
具合が確認された際には直ちに使用を中止し、弊社カスタマーサポートまでお問い合わせく
ださい。

セット内容



取扱上の注意 ご使用前によく読んで予想される事故を回避し安全にご使用ください。

⚠ 危険 明らかに生命に関わる重大な事故が予測される行為を示します。

- テント内で火気の使用は一酸化炭素中毒、酸欠、火災により死亡する恐れがありますので、行わないでください。
- テント内で燃料を保管したり、燃料を補給するなど、引火の可能性のある行為は行わないでください。
- 台風、暴風雨、落雷等の異常気象の際は危険ですので、使用しないでください。
- 河原の中州や崖下などの増水、落石、がけ崩れ、雪崩の危険性のある場所では設営しないでください。

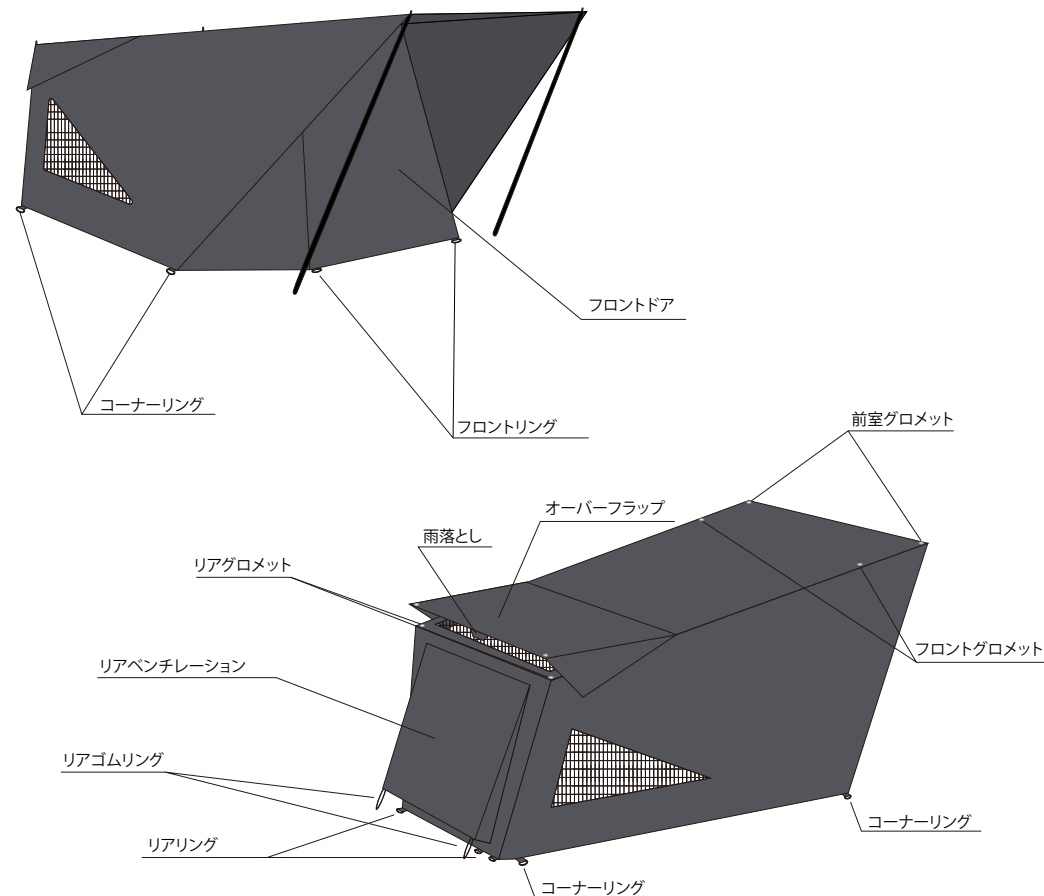
⚠ 警告 取扱いを誤った場合、使用者が死亡または重症を負う可能性があることを示します。

- 地盤のしっかりした平坦な、水はけのよい場所で使用してください。凹凸のある場所や、砂地などの軟弱な地面、傾斜地で使用しないでください。
- 使用方法の項をよく読み確実に設置してください不意に本体が燃焼器具から引火して火災に繋がる恐れがあります。
- 天候によりテント内は高温になり、熱中症の危険性があります。お子様から目を離さず、細心の注意を払ってください。
- 使用前に異常が無いか確認し、異常があった場合はすぐに使用を中止してください。
- 強い風や大雨等の急激な天候の変化が予想される際は、速やかに撤収して安全な場所へ避難してください。
- 長時間離れる場合は必ず撤収してください。急な天候の変化、突風などにより、飛ばされて思わぬ事故の原因となります。
- 本体はロープとベグで確実に地面に固定してください。風で飛ばされたり本体が倒れたりして思わぬ事故につながります。
- ベグを打つ際にハンマーで指を打たないように注意してください。
- 小さいお子様にポールを組み立てやベグ打ちの作業をさせないでください。
- ポールを組み立てる際は各節を完全に差し込んでください。また、指を挟まないように注意してください。
- ポールを組み立てる際は周囲に十分注意してください。近くに人がいない事を確認してください。

⚠ 注意 取扱いを誤った場合、使用者が傷害を負う危険、及び物的損害の発生が想定されることを示します。

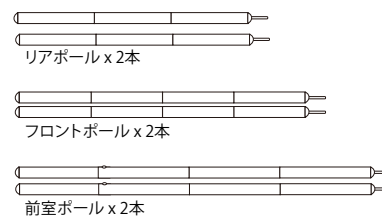
- ご使用前に前に全ての部品がそろっているか確認してください。
- 設営・撤収は2人以上で行ってください。無理な設営はポールや本体破れの原因となります。
- 設営・撤収の際は、風に飛ばされないよう生地とフレームをしっかりと支えて作業してください。
- 石や木の枝等、本体を傷つける恐れのあるものはあらかじめ取り除き、整地してください。
- 設営後のベグやロープにご注意ください。足に引っ掛けて転倒し、思わぬ事故の原因になります。
- シンナー・ベンジンなどの有機溶剤の使用は、色落ち、変色及びプリントや樹脂加工の剥がれの原因となります。
- ご家庭の洗濯機では、洗濯しないでください。
- 幼児、子供の手の届かない場所に保管してください。

各部名称



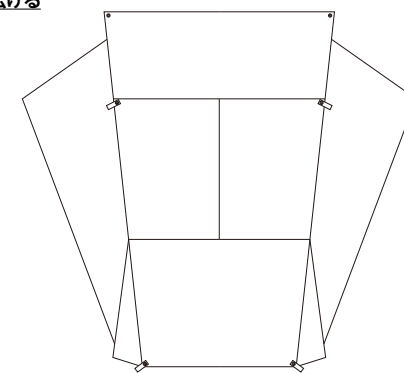
設営手順

1. 設営準備



ポールケースからポールを全て取り出し組み立てます

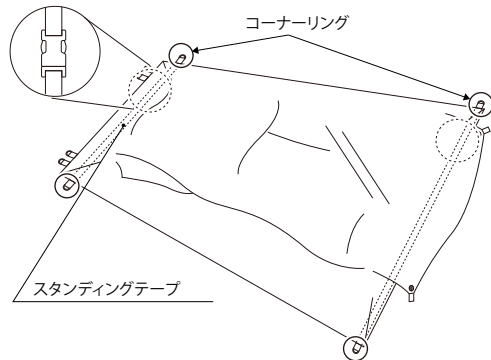
2. 本体を広げる



ジッパーが全て閉まっているか確認しながら、本体を広げます

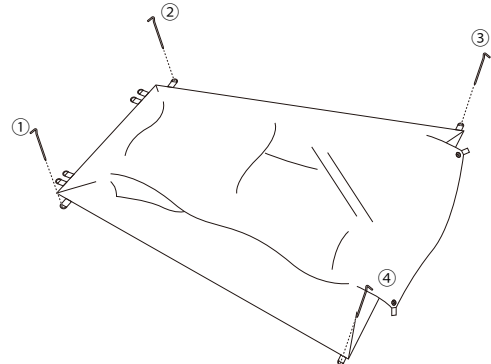
設営手順

3. コーナーリングを探す



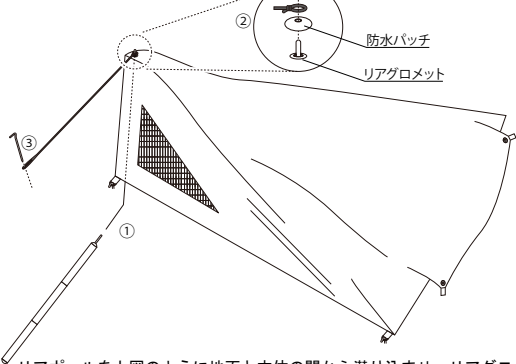
コーナーリングを探して、リングを引っ張り台形の形にします
 ※コーナーリングはスタンディングテープの先端に付いています
 ※スタンディングテープのバックルが外れていないか確認します

4. コーナーリングをベグダウンする



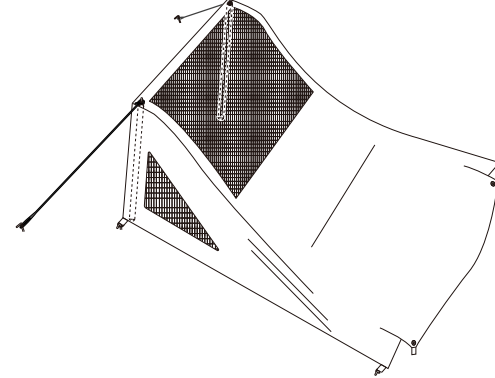
上図の順番でコーナーリング4箇所をベグダウンします。
 ※最初の1箇所をベグダウン後はスタンディングテープを完全に伸びているか確認しながらベグダウンします。

5. リアを立ち上げる①



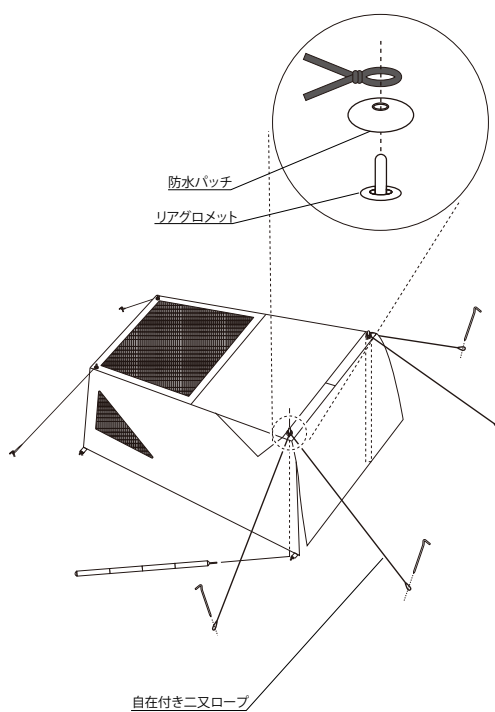
リアポールを上図のように地面と本体の間から潜り込ませ、リアグロメットに差し込み、防水パッチを装着したあと、自在付きロープ(黒)を使用してベグダウンします

6. リアを立ち上げる②



反対側も同様にリアポールを本体と地面の間から内側に入れ、リアグロメットに差し込み、自在付きロープ(黒)を使用しベグダウンします

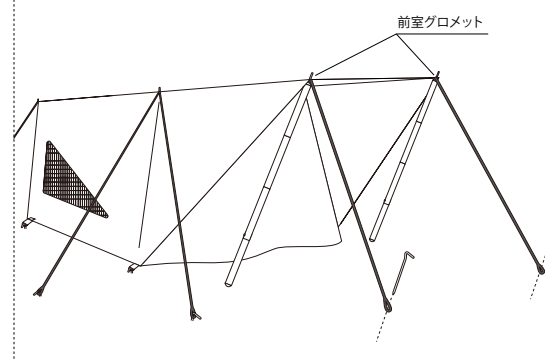
7. フロントを立ち上げる



フロントポールをリア同様、本体と地面の間から潜り込ませ、フロントグロメットに差し込み、防水パッチを装着したあと、自在付き二又ロープを使用してベグダウンします

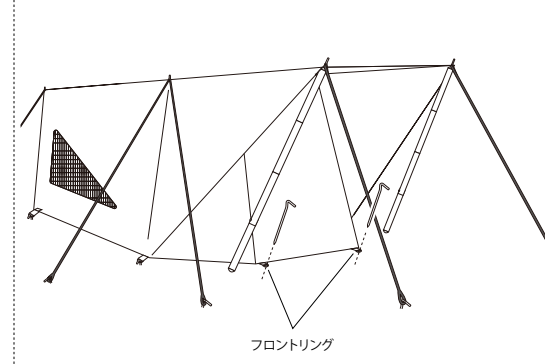
設営手順

8. 前室跳ね上げ



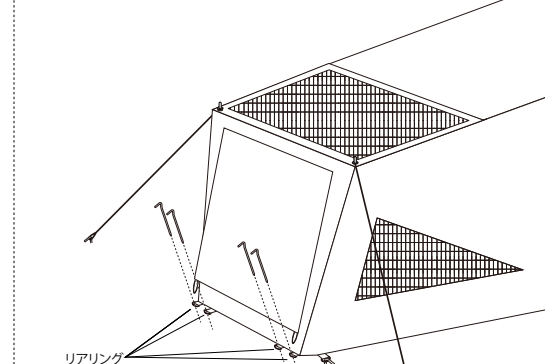
前室ポールを前室グロメットに差し込み、自在付きロープ(黒)を使用し、前室を跳ね上げます

9. フロントのベグダウン



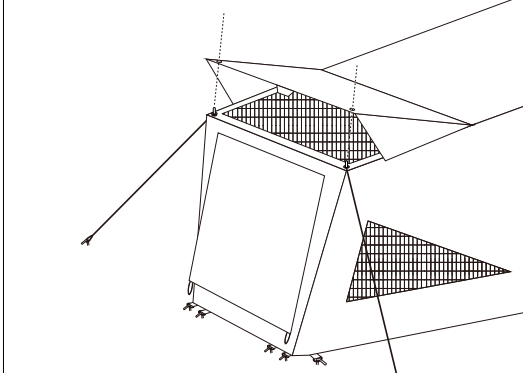
フロントドア下部のフロントリング2箇所をベグダウンして、地面と固定します

10. リアのベグダウン

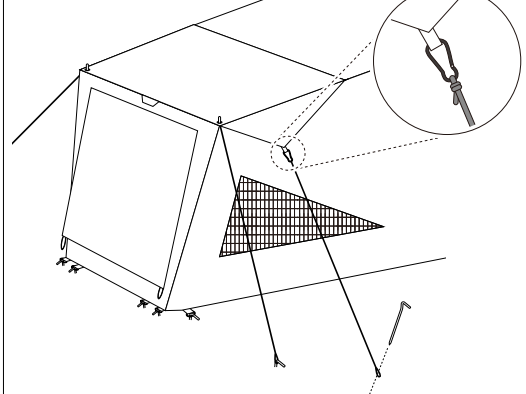


リアドア下部のリアリング4箇所をベグダウンし、地面と固定します

11. オーバーフラップの固定

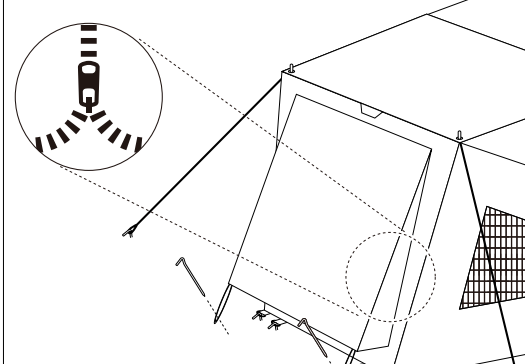


オーバーフラップ先端のグロメットをリアポール先端に差し込み、オーバーラップを固定します



オーバーラップ側面の三角部分をカラビナ付ロープ(グレー)を使用しベグダウンします

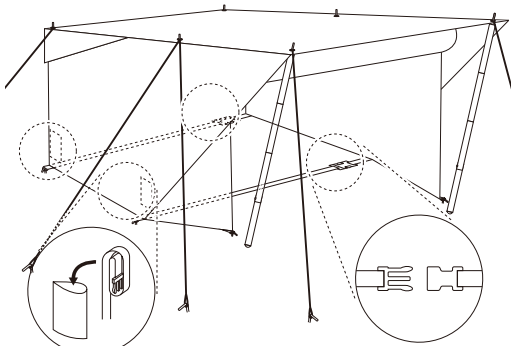
12. リアベンチレーションを開く



リアベンチレーション用ジッパーを開き、リアリングを引っ張ってベグダウンします

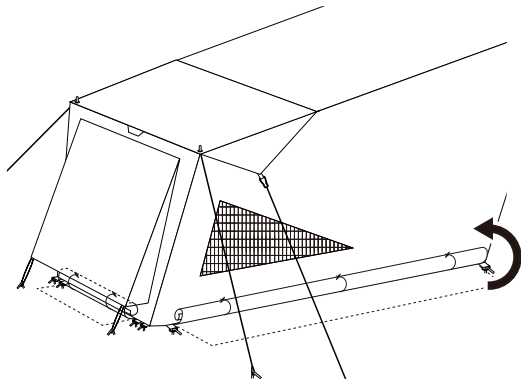
設営手順

13. スタンディングロープを外す



前後2箇所あるスタンディングロープのバックルを外し、テープは丸めてテープポケットに収納します。撤収前には再度バックルを装着して撤収すると次回設営がスムーズになります。

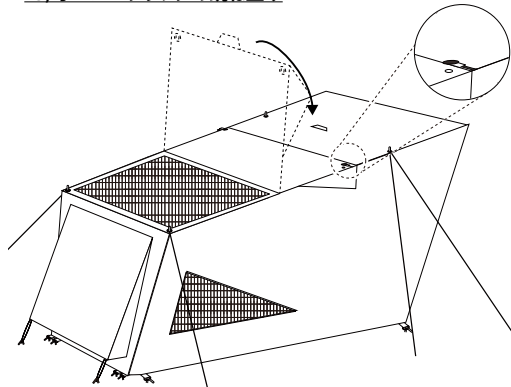
14. スカートの巻き上げ



本体スカートは(暑い日等) 不要な際は、巻き上げてトグルで固定が可能です。状況に応じて使い分けをしてください

15. オーバーフラップの跳ね上げ

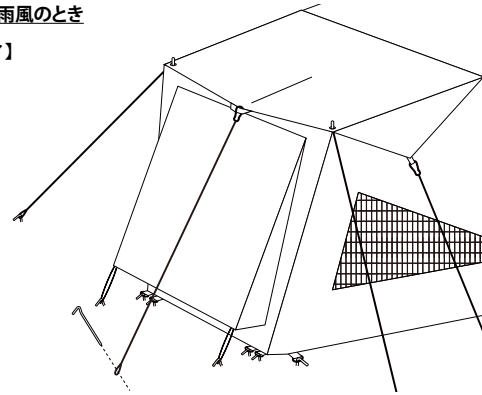
ウェビングにトグルを固定



オーバーフラップは巻き上げ固定が可能です。図のように跳ね上げてトグルで固定することも可能です

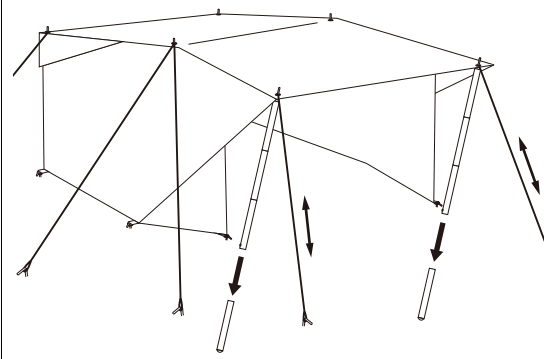
16. 雨風のととき

【リア】



オーバーフラップを開め、側面三角部をベグダウンして固定した上で、雨落としをカラビナ付きロープ(グレー)使用し、ベグダウンして固定します

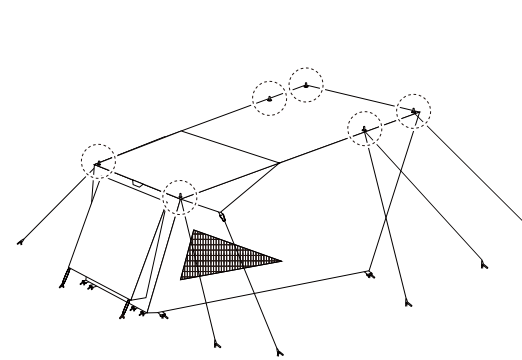
【フロント】



フロントポールの最下段を抜き、前室を下げて、ロープのテンションを調整します

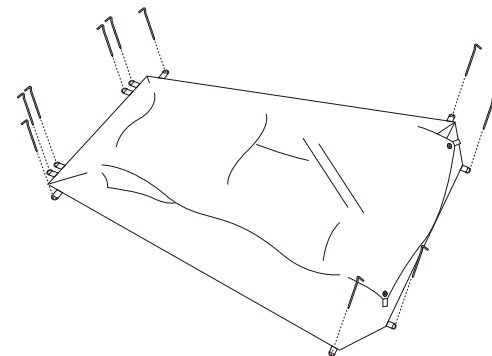
撤収手順

1. ポールの抜き取り



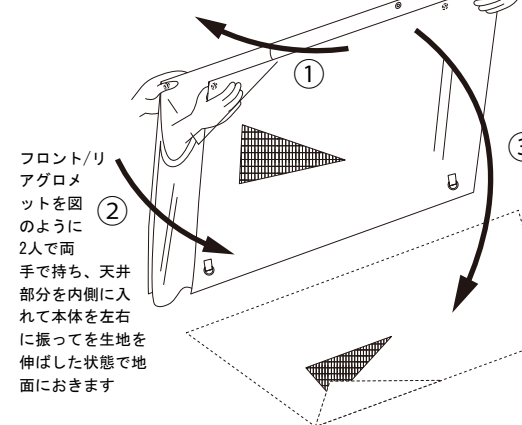
全てのポールを本体から抜き取り、本体を立ち上げ前の状態にします

2. 固定ベグ引き抜き



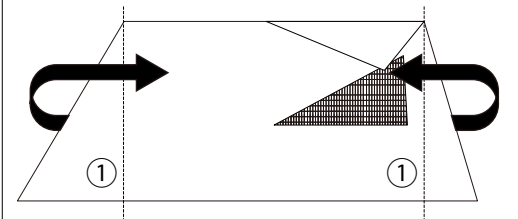
コーナリングとフロント・リアリングで地面と固定していたベグを全て引き抜き、本体を畳める状態にします

3. 本体の畳み方①

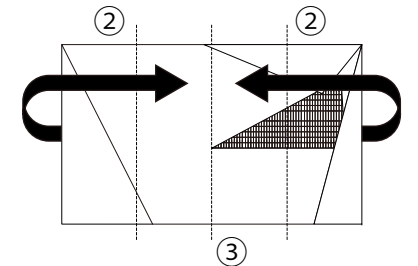


フロント/リアアグロメットを図のように2人で両手で持ち、天井部分を内側に入れて本体を左右に振って生地を伸ばした状態で地面におきます

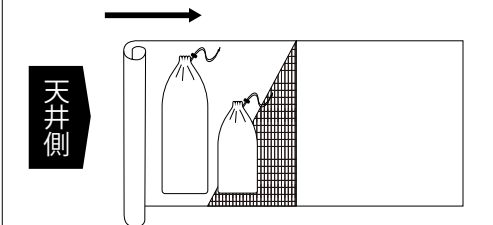
4. 本体の畳み方②



①両サイドの三角部分を畳み、長方形にします



②長方形の中心まで両サイドから畳み、③中心で更に折り畳みます



④天井側から空気を抜きながらポールケース・ベグケースと一緒に巻いていき、収納袋に収納します

メンテナンス

- 汚れた場合は固く絞った布で汚れを拭き取り、風通しの良い日陰で乾燥させてください。
- 保管の際は高温多湿な場所を避け、通気性の良い場所に保管してください。濡れたままの状態での収納は、色移りやカビ発生の原因となります。
- 長期間保管される場合は、湿気がこもりカビ発生の原因となりますので、定期的に収納袋から取り出し、陰干ししてください。

不明な点や、お気づきの点が御座いましたら以下の窓口へお問い合わせください。

TOKYOCRAFTS カスタマーサポート
Email: info@tokyocrafts.jp

株式会社タナクロ
〒336-0024 埼玉県さいたま市
南区根岸3丁目5-2 2F
https://tokyocrafts.jp/